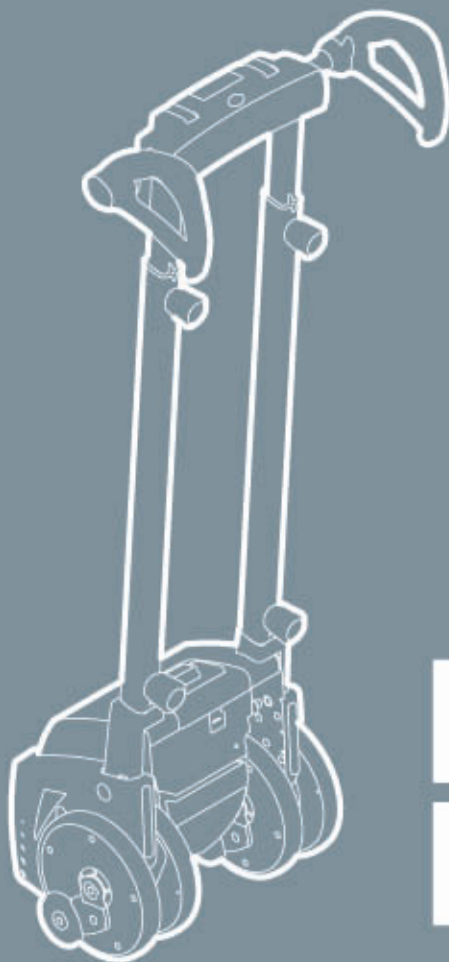


alber

Einfach mobil.

scalamobil®

Quick Start



Kurzanweisung

Vor Inbetriebnahme
Gebrauchsanweisung lesen

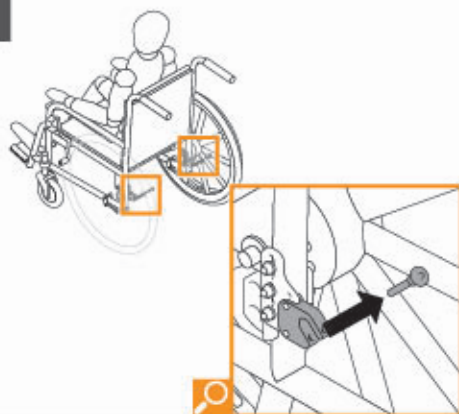
D

Quick start guide

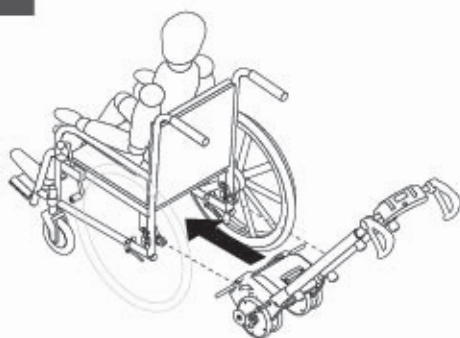
Read user manual
before use

GB

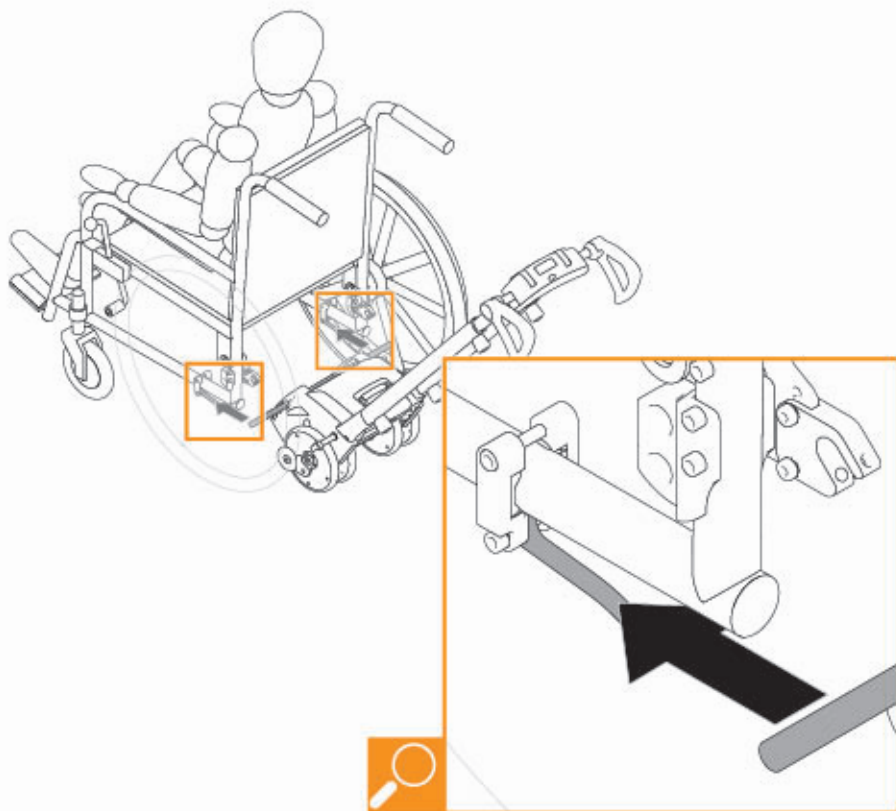
1



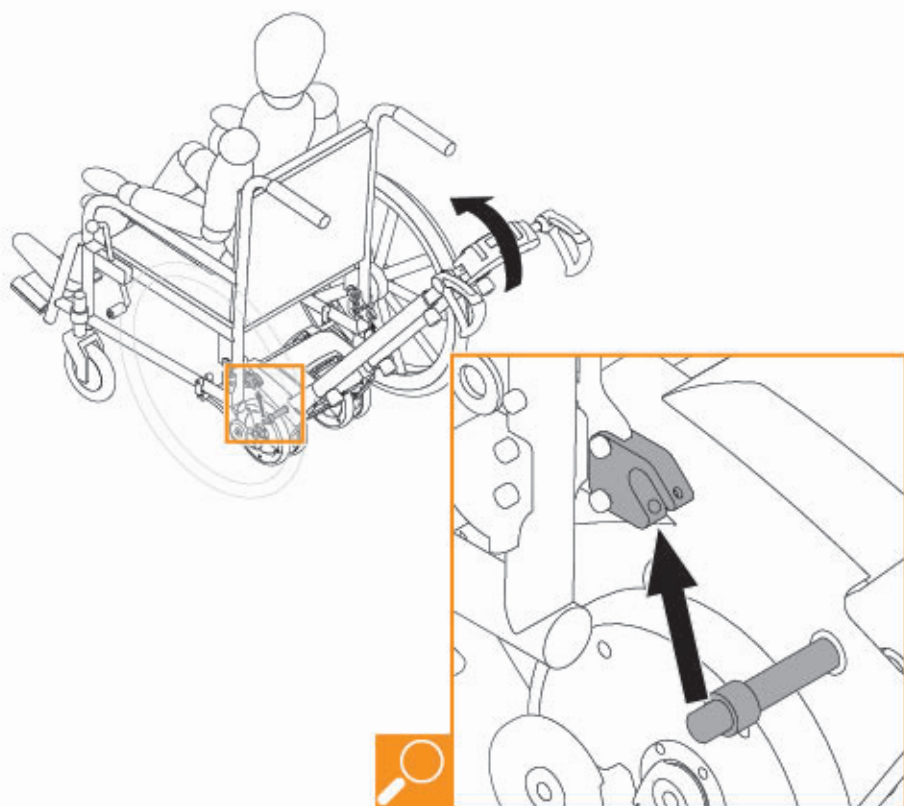
2



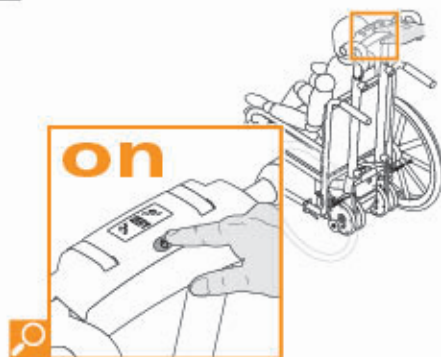
3



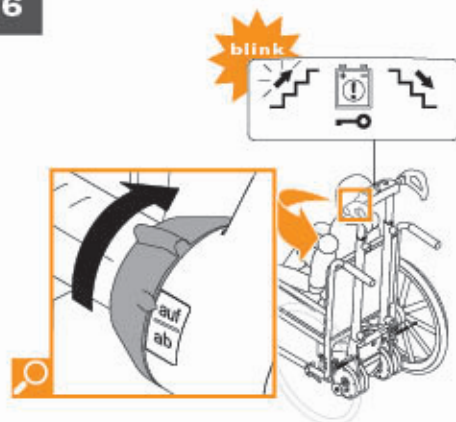
4



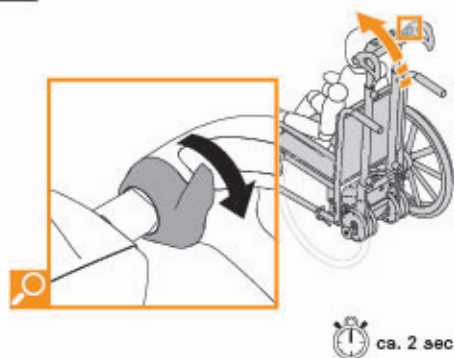
5



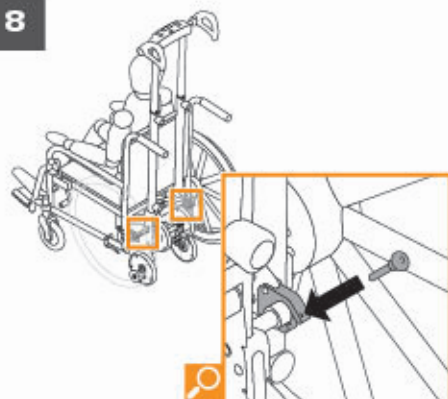
6



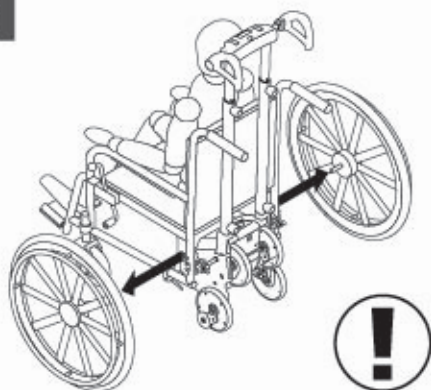
7



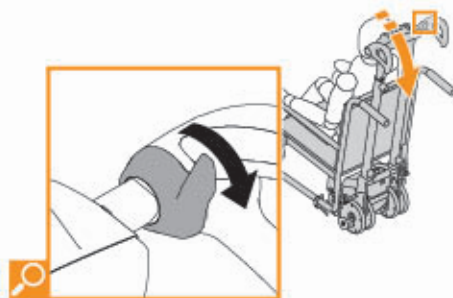
8



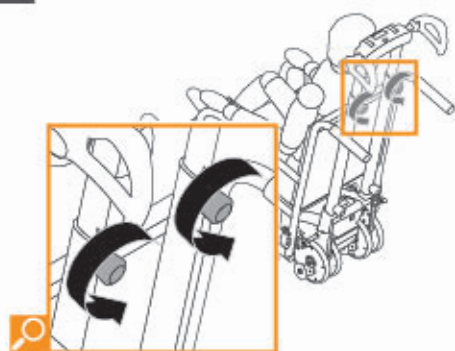
9



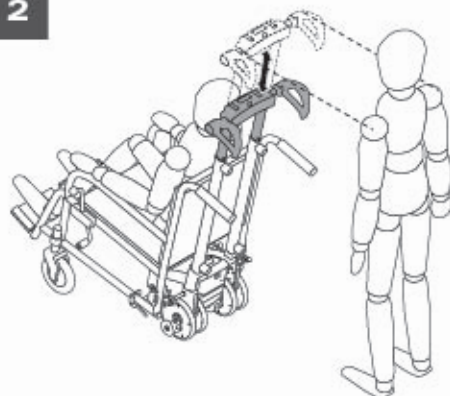
10



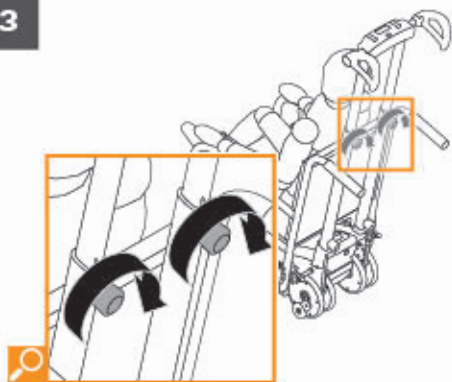
1



2

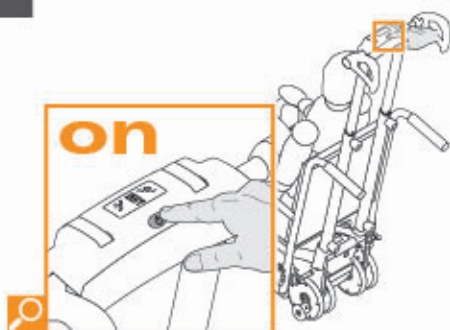


3

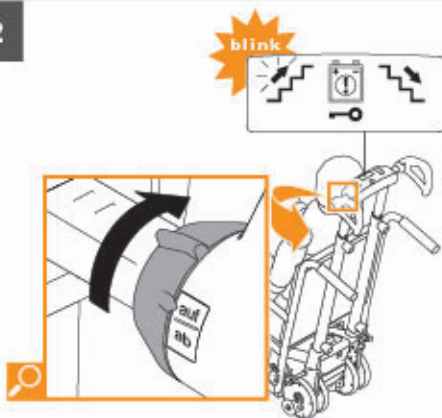


TREPPENSTEIGEN AUFWÄRTS / CLIMBING UPSTAIRS

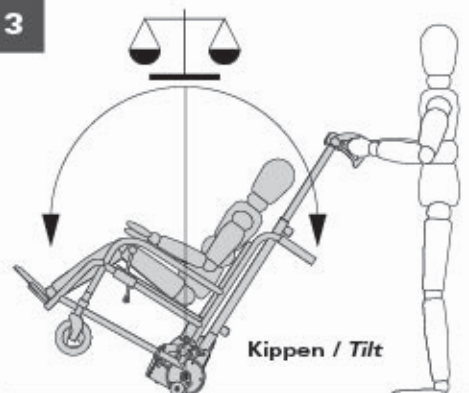
1



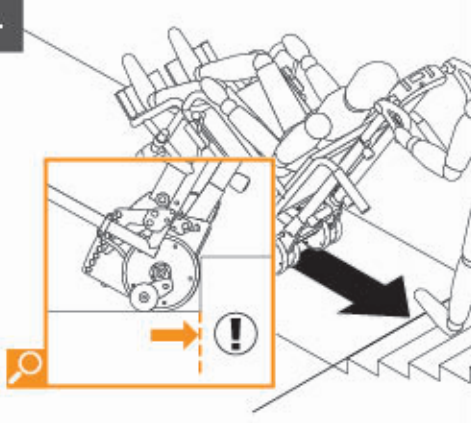
2



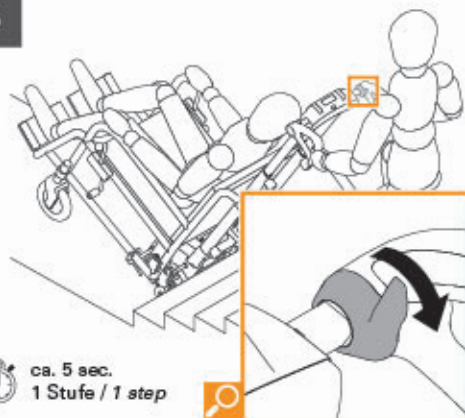
3



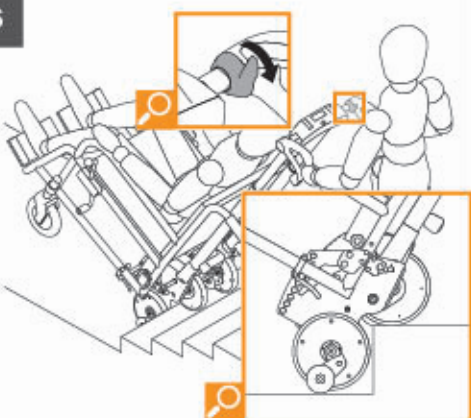
4



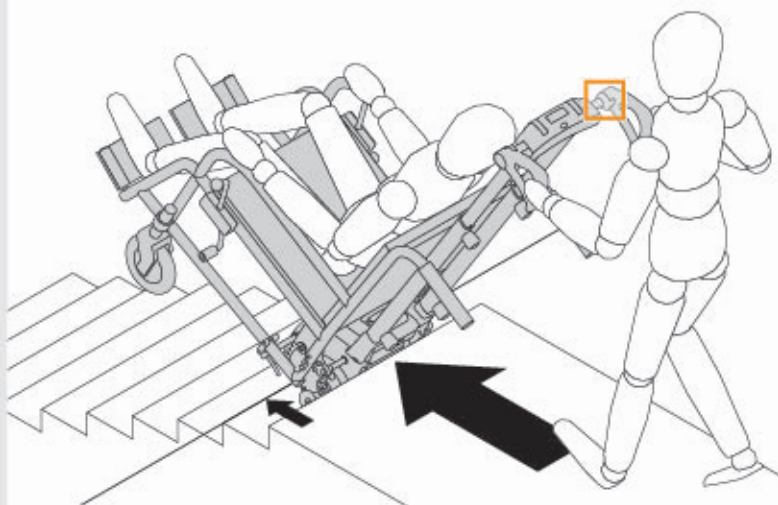
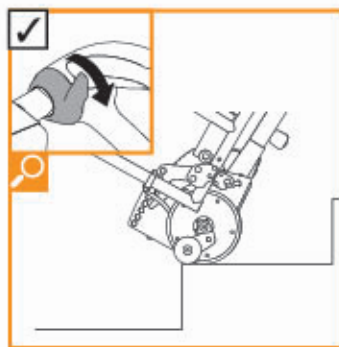
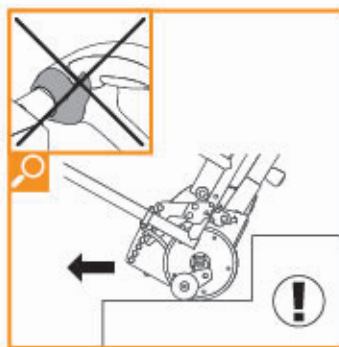
5



6



7

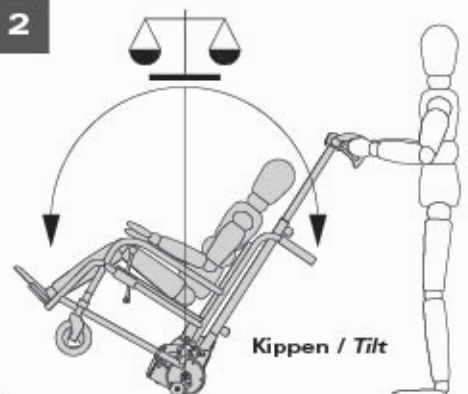


TREPPENSTEIGEN ABWÄRTS / CLIMBING DOWNSTAIRS

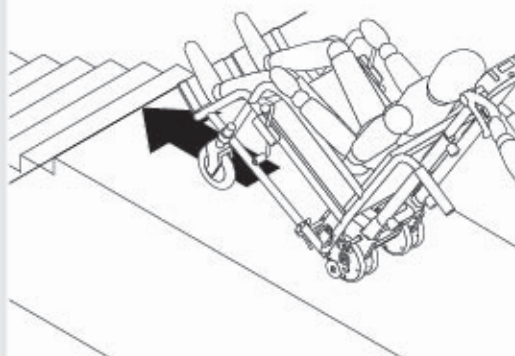
1



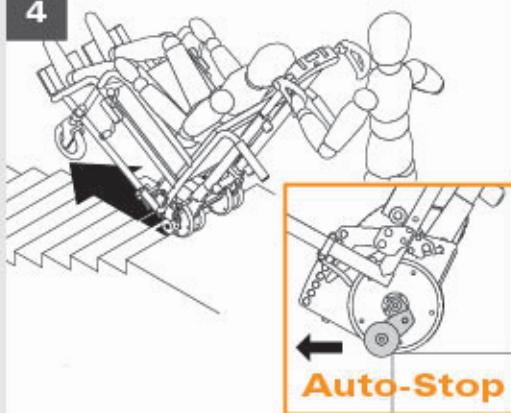
2



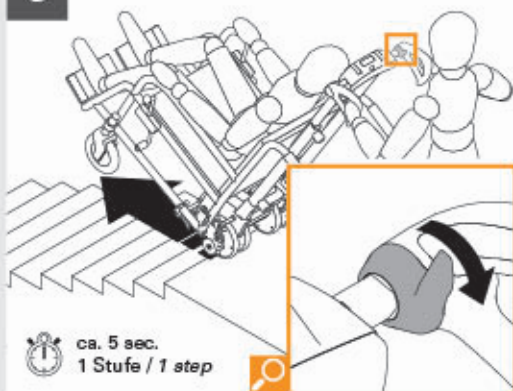
3



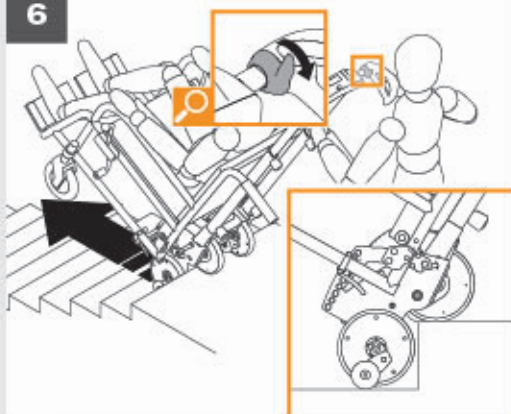
4



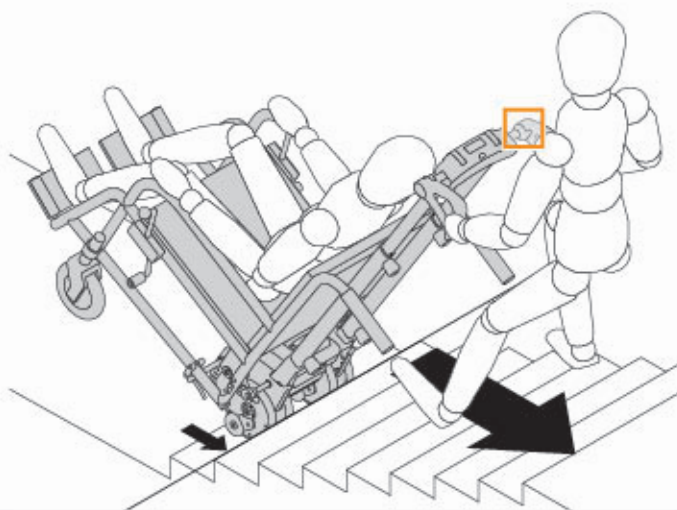
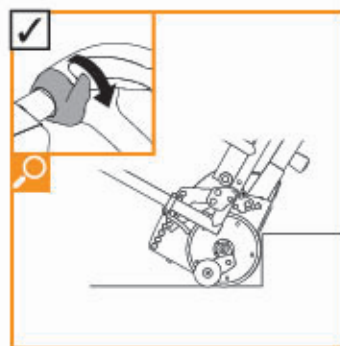
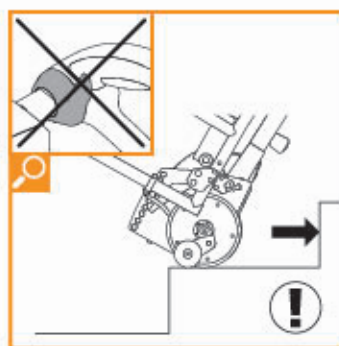
5



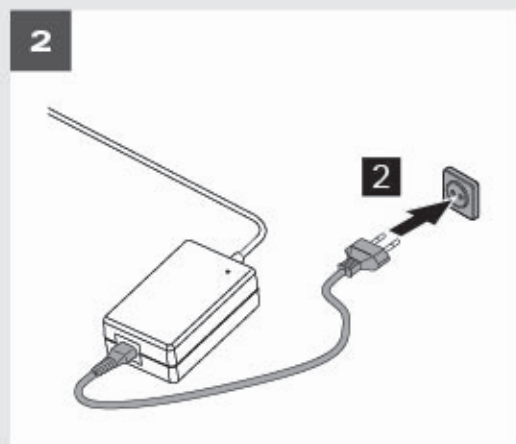
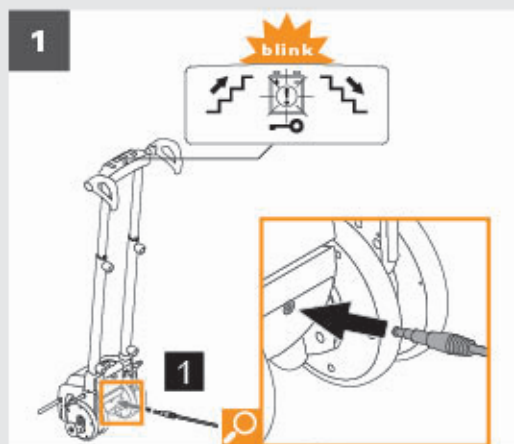
6



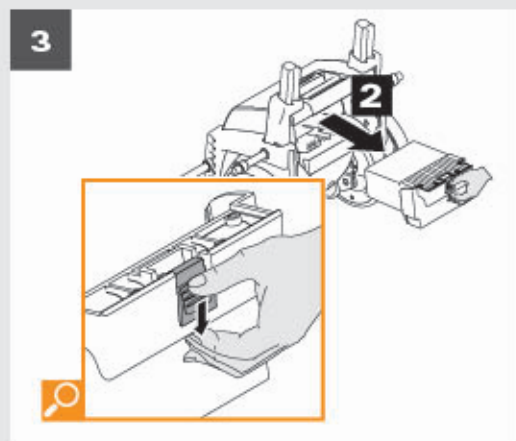
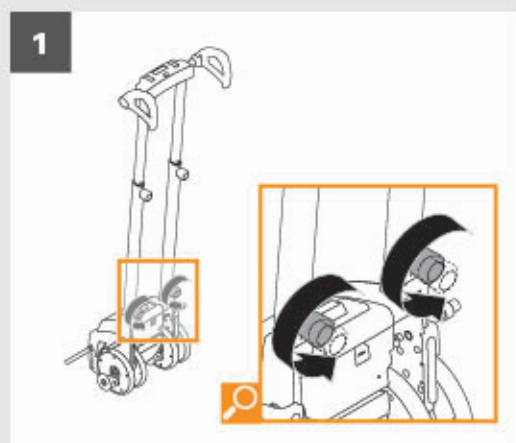
7



AKKU LADEN / CHARGING BATTERY



TRANSPORT



Gewichtsangaben scalamobil *Weight information scalamobil*

Max. Personengewicht: 140 kg*
*Max. user weight: 308 lb**

Max. Gesamtgewicht: 180 kg*
(inkl. scalamobil, Rollstuhl, Rollstuhlfahrer)
*Max. total weight: 396 lb**
incl. scalamobil, wheelchair, wheelchair occupant)

* In Abhängigkeit vom verwendeten Rollstuhl und der Eignung der Bedienperson sind Einschränkungen möglich.

* *The maximum user weight may vary depending on the used wheelchair and the suitability of the person operating the device.*



scalamobil entspricht der EG-Richtlinie 93/42/EWG für Medizinprodukte. Unser Qualitätsanspruch: Ihre Sicherheit! Zertifiziert nach aktuellsten Standards: ISO 9001:2008 und ISO 13485:2003 für Medizinprodukte.

scalamobil conforms to EC Directive 93/42/EC concerning medical devices. Our claim to quality is your guarantee of safety! Certified to the latest standards set out in ISO 9001:2008 and ISO 13485:2003 for medical devices.

© Ulrich Alber GmbH

Die erstellten Inhalte und Werke in diesem Dokument unterliegen dem Urheberrecht. Hierzu gehören insbesondere Darstellungen werblicher, wissenschaftlicher oder technischer Art, wie Zeichnungen, Pläne, Karten, Skizzen, Tabellen und plastische Darstellungen sowie Bilder, Fotos und Illustrationen. Die Vervielfältigung, Bearbeitung, Verbreitung und jede Art der Verwertung außerhalb der Grenzen des Urheberrechtes bedürfen der schriftlichen Zustimmung der Ulrich Alber GmbH.

© Ulrich Alber GmbH

All contents and works contained in this document are subject to copyright laws. This includes in particular marketing, science, or technology related images, e.g. drawings, plans, maps, drafts, tables, and multidimensional images, pictures, photographs, and illustrations. Copying, editing, dissemination, and any other form of usage outside the limitations stipulated by copyright law, require a written permission by Ulrich Alber GmbH.

www.alber.de



Ulrich Alber GmbH

Vor dem Weißen Stein 21

72461 Albstadt

Telefon +49 (0)7432 2006-0

Telefax +49 (0)7432 2006-299

info@alber.de